

Durchsatzmessgerät für Schüttgüter



- berührungslose Messung
- Einsatz in pneumatischer Förderung und freiem Fall
- unabhängig von der Transportgeschwindigkeit
- einfache Kalibrierung

Einsatzbereich

Der DYNAmas ist ein Messgerät zur Bestimmung des Massedurchsatzes von frei fließenden Schüttgütern. Pulver, Staub oder Granulate, die im Freifall oder in pneumatischen Fördersystemen transportiert werden, können zuverlässig und berührungslos online gemessen werden.

Ihr Nutzen

- Prozess- und Qualitätssicherheit durch verlässliche Durchsatzmessung
- Einsatz im freien Fall und pneumatischer Förderung
- geringe Bauhöhe, einfache Integration in bestehende Anlagen
- einfache Produkt-Kalibrierung mit Kalibrierassistenten
- keine Beeinflussung durch bewegte Komponenten in der Nähe
- optional Ausgabe von Geschwindigkeit und Konzentration
- großer Messbereich, auch für niedrigere Produktkonzentrationen geeignet
- große Auswahl an Baugrößen
- Durchflussrichtung umschaltbar

Funktionsweise

Das Gerät misst gleichzeitig die Schüttgutkonzentration sowie die Feststoffgeschwindigkeit. Mit diesen beiden Werten sowie dem gegebenen Rohrinnendurchmesser wird der Massedurchsatz berechnet und über die Kommunikationseinheit DYNAcon ausgegeben.

Konzentration: Unter Verwendung des kapazitiven Messprinzips erzeugt der DYNAmas ein homogenes elektromagnetisches Feld. Schüttgut, das durch den Sensor transportiert wird, hat eine höhere Dielektrizitätskonstante als Luft und erhöht so die gemessene Kapazität des Feldes. Die Veränderung der Kapazität ist proportional zur Schüttgutkonzentration im Messrohr. Die Kalibrierung kann entweder durch vollständiges Befüllen des Sensorrohres mit Schüttgut oder durch eine Referenzverwiegung erfolgen.

Geschwindigkeit: Die Partikel werden an zwei Sensoren definierten Abstandes erfasst, eine Laufzeitbestimmung mittels Korrelationsrechnung ergibt die Geschwindigkeit in m/s. Da es sich dabei um eine absolute Zeitmessung handelt, entfällt eine Kalibrierung.

Die separate Kommunikationseinheit DYNAcon ist mit einem vierzeiligen LCD Display und Funktionstasten ausgestattet. Die folgenden Ausgänge und Schnittstellen stehen zur Verfügung:

2x Analogausgang (4 ... 20 mA),
3x Relaisausgang.

Bauformen



DYNAmas in 10 Baugrößen – DN10 bis DN300 (1“-12“)

Der DYNAmas wird in 10 verschiedenen Baugrößen gefertigt – von DN25 bis DN300 (1 bis 12 Zoll). Die Sensoren gibt es wahlweise mit DIN/EN oder ANSI Flanschanschluss. Durch die große Anzahl an Baugrößen ist die Integration gerade auch in bestehenden Anlagen einfacher und man kann in den meisten Fällen Veränderungen im Rohrleitungsquerschnitt vermeiden. Das spart Einbauhöhe, weil man auf Übergangsstücke verzichten kann. Bei sehr großen Durchsätzen läuft man nicht Gefahr durch Einengung Stopfer zu verursachen.

Für Hochtemperaturanwendungen gibt es spezielle HT-Versionen:



Technische Daten

Versorgung	19 ... 31 VDC, max. 10 W
CAN-Bus	Kabellänge max. 1000 m
Ausgabe durch DYNAcon	2x Analogausgang (4 ... 20 mA) für Massedurchsatz, Geschwindigkeit, Konzentration. 3x Relaisausgang für Fehler, Simulationswert, Grenzwertstatus.
Ausgabe durch DYNAconvert (optional, zusätzlich zum DYNAcon)	1x Impulsausgang für Massedurchsatz.
CAN-Bus-Übertragungsrate	40 kBaud
Messgenauigkeit (typisch)	1 ... 3 %
Dämpfung	1 ... 30 s
Temperatur (Umgebung)	-40 ... 60 °C (40 ... 140 °F)
Temperatur (Prozess, Standard)	Standard max. 130 °C (266 °F) Optional bis 160 °C (320 °F)
Druck	10/16 bar, opt. bis max. 64 bar (900 lbs)
Materialien (Sensorgehäuse)	siehe Bestellschlüssel
Materialien (Sensorinnenrohr)	siehe Bestellschlüssel
Materialien (Elektronikgehäuse)	Aluminiumdruckguss, lackiert
Schutzart	IP68 (EN 60529)
Störfestigkeit	Nach EN 61326-1

Änderungen vorbehalten.

Zertifikate



Die Ex-Version des DYNAmas kann in folgenden Zonen eingesetzt werden:
Im Rohr: Zone 20
Umgebung: Zone 1 oder 21

Ex1-21-Versionen:



Gas: II 2G Ex db eb IIC T4 Gb
Staub: II 2D Ex tb IIIC T130°C Db IP68



Gas: Ex db eb IIC T4 Gb
Staub: Ex tb IIIC T130°C Db IP68

Ex20-21-Versionen:

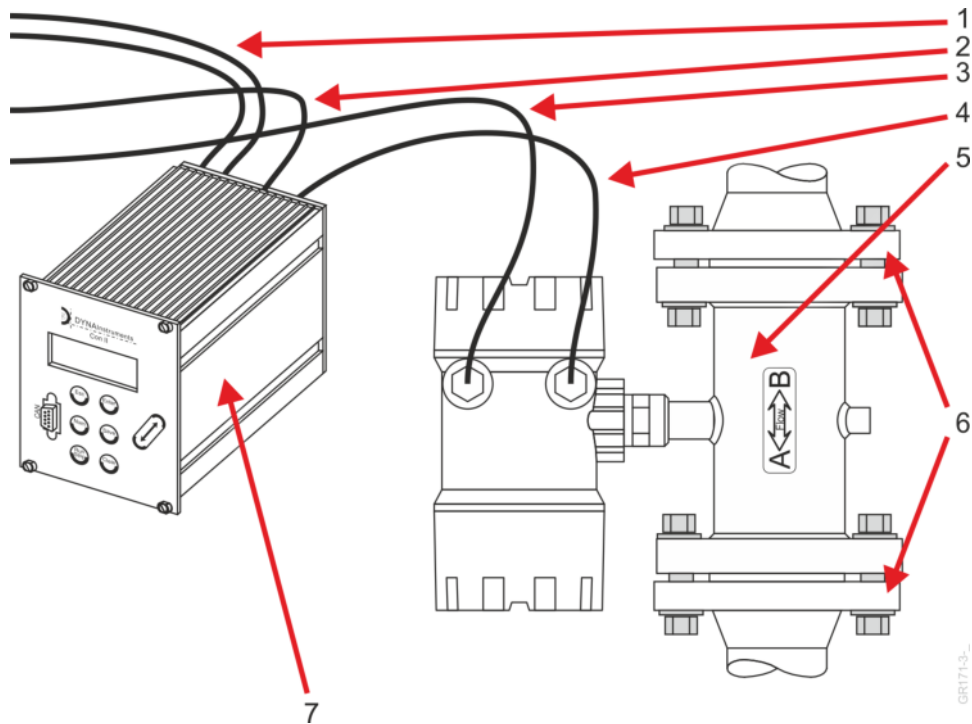


Gas: Keine explosive Gas-Atmosphäre erlaubt
Staub innerhalb des Sensors: II 1D Ex ta IIIC T155 °C Da IP68
Staub außerhalb des Sensors: II 2D Ex tb IIIC T130 °C Db IP68



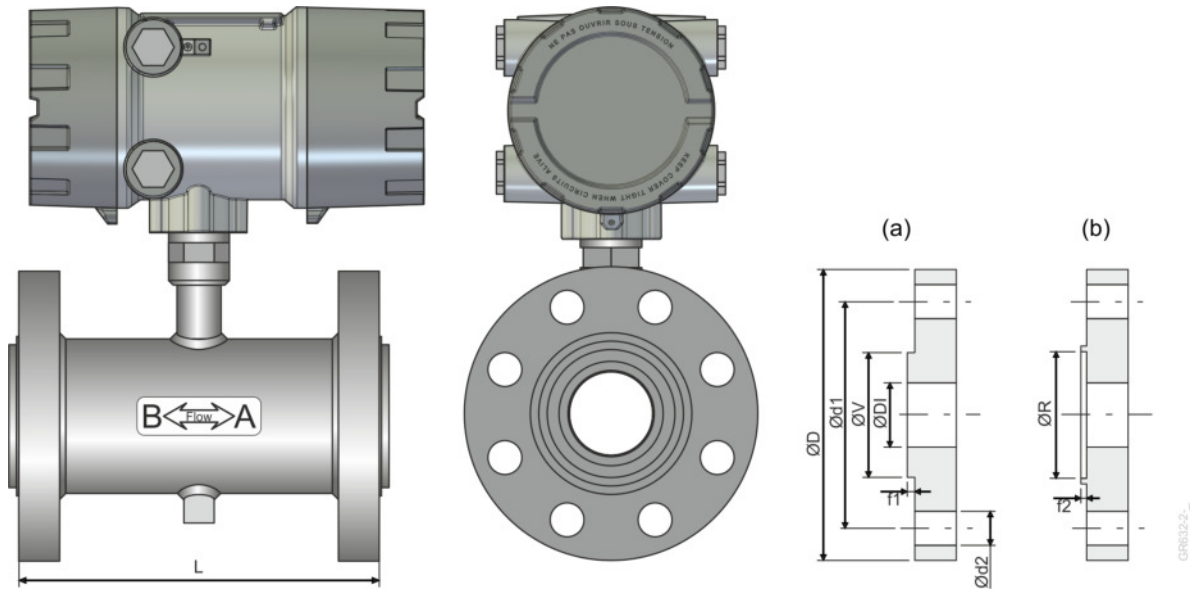
Gas: Keine explosive Gas-Atmosphäre erlaubt
Staub innerhalb des Sensors: Ex ta IIIC T155 °C Da IP68
Staub außerhalb des Sensors: Ex tb IIIC T130 °C Db IP68

Systemaufbau



- 1 Zwei 4 ... 20 mA Ausgänge für Massedurchsatz und Geschwindigkeit oder wahlweise für Geschwindigkeit und Produktkonzentration.
- 2 Stromversorgung der DYNAcon Kommunikationseinheit.
- 3 Stromversorgung des Sensors.
- 4 CAN-Bus-Kabel:
 - Zum Sensor: Parametrierung.
 - Vom Sensor: Messwerte, Simulationswerte, Fehlermeldungen.
- 5 Sensor.
- 6 Gegenflansche (üblicherweise nicht im Lieferumfang).
- 7 DYNAcon Kommunikationseinheit.

DYNAmas im Detail



Sensorflansch-Darstellung mit (a) Vorsprung bzw. (b) Rücksprung

Abmessungen DIN

DN	ØDi	L	ØV	ØR	f1	f2	ØD	Ød1	Ød2	Anz.	PN
25	24,8	250	57,9	58,0	4	3	115	85	14	4	16
40	39,3	250	75,9	76,0	4	3	150	110	18	4	16
50	54,5	250	87,9	88,0	4	3	165	125	18	4	16
65	70,3	250	109,9	110,0	4	3	185	145	18	4	16
80	82,5	250	120,8	121,0	4	3	200	160	18	8	16
100	107,1	250	149,8	150,0	4,5	3,5	220	180	18	8	16
125	131,7	250	175,8	176,0	4,5	3,5	250	210	18	8	16
150	159,3	300	203,7	204,0	4,5	3,5	285	240	22	8	16
200	207,3	350	259,7	260,0	4,5	3,5	340	295	22	8	10
300	309,7	450	363,6	364	4,5	3,5	445	400	22	12	10

Abmessungen ASME

DN	ØDi	L	ØV	ØR	f1	f2	ØD	Ød1	Ød2	Anz.	PN
1"	24,8	250	57,9	58,0	4	3	123,8	88,9	19	4	300lbs
2"	54,5	250	87,9	88,0	4	3	165,1	127,0	19	8	300lbs
3"	82,5	250	120,8	121,0	4	3	209,5	168,3	22,2	8	300lbs
4"	107,1	250	149,8	150,0	4,5	3,5	228,6	190,5	19	8	150lbs
5"	131,7	250	175,8	176,0	4,5	3,5	254,0	215,9	22,2	8	150lbs
6"	159,3	300	203,7	204,0	4,5	3,5	279,4	241,3	22,2	8	150lbs
8"	207,3	350	259,7	260,0	4,5	3,5	342,9	298,5	22,2	8	150lbs

Abmessungen, wo nicht anders angegeben, in mm.

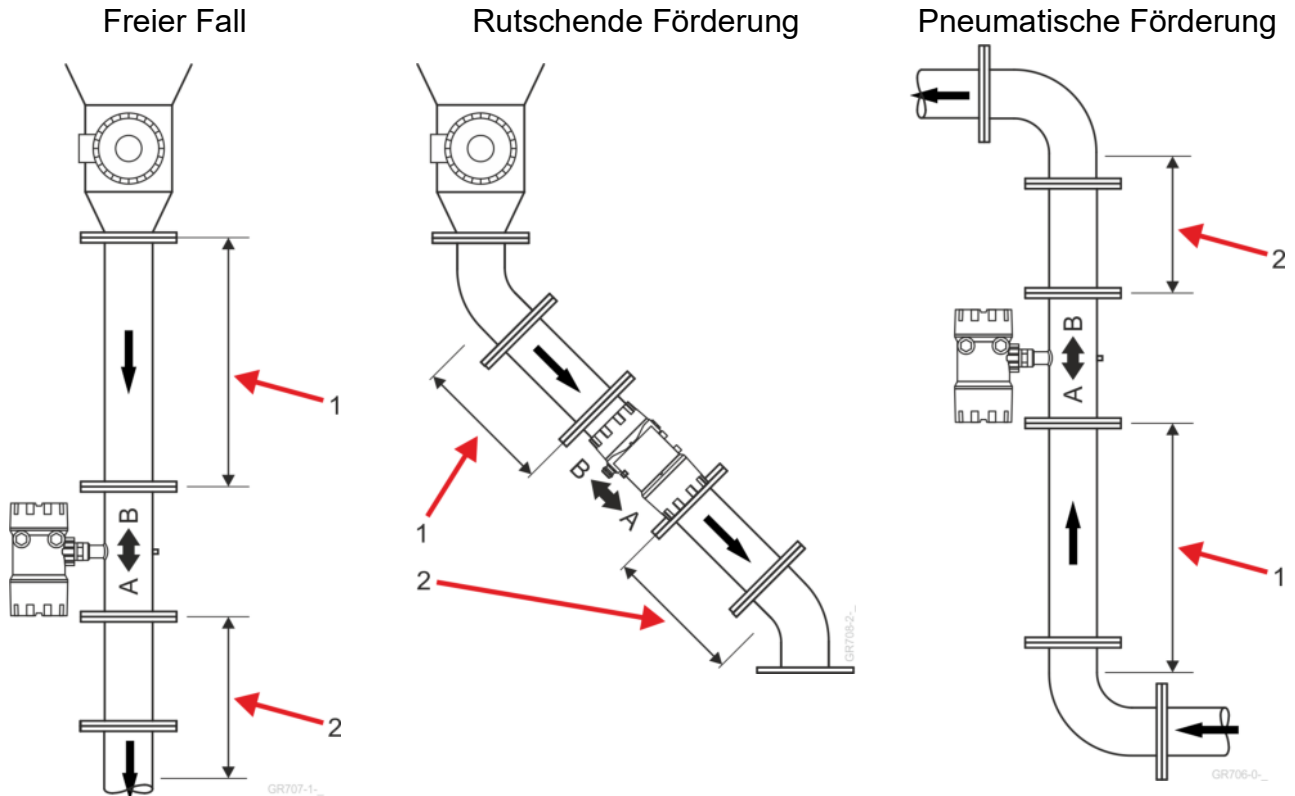
Änderungen vorbehalten. Abweichende Größen und Druckstufen auf Anfrage.

Gegenflansche

Für die benötigten Gegenflansche stellen wir Ihnen Zeichnungen zur Verfügung. Bei Bedarf bieten wir Ihnen die Flansche gern mit an.

Bitte geben sie uns dazu den Innendurchmesser und das Material der Rohrleitung an.

Installation



- 1 Einlaufstrecke.
- 2 Auslaufstrecke.

Der DYNAmas kann sowohl im freien Fall als auch in pneumatischen Fördersystemen eingesetzt werden.

Auch ein Einbau in schrägen Rohrleitungen ist möglich.

Im Bezug auf den Einbau des DYNAmas im Förderrohr ist die Durchflussrichtung durch das Gerät nicht relevant, da sie bei Bedarf einfach in der Software angepasst werden kann (A<>B).

Das Schüttgut sollte möglichst gleichmäßig über den Rohrquerschnitt verteilt durch den

Sensor gefördert werden. Entsprechend sind Ein- und Auslaufstrecken zu beachten. Ihr regionaler DYNA Instruments Ansprechpartner berät Sie gern bezüglich des optimalen Einbauortes.

Das Messgerät muss ggf. separat abgefangen werden.

Komponenten wie z. B. Zellenradschleusen oder Verladegarnituren dürfen ohne Zugentlastung nicht direkt am Messgerät montiert und Vibrationen müssen vermieden werden.

Kalibrierung des Sensors

Um den Massedurchsatz präzise erfassen zu können, muss das Durchsatzmessgerät auf das Schüttgut kalibriert werden. Hierfür stehen zwei Methoden zur Verfügung:

Fördermethode (Referenz-Verwiegung)

Im Optimalfall wird die Kalibrierung anhand einer Referenz-Verwiegung durchgeführt:

Das Produkt wird durch den Sensor transportiert und danach z. B. in einem Big-Bag gesammelt und gewogen.

Alternativ kann auch eine vorab gewogene Produktmenge durch den Sensor gefördert werden.

Die ermittelte Masse wird dann über die Kommunikationseinheit DYNAcon eingegeben.

Der integrierte Kalibrierassistent kalkuliert automatisch den jeweiligen Kalibrierpunkt für die Produktkonzentration.

Die Geschwindigkeitsmessung benötigt keine Kalibrierung auf das Produkt. Es müssen lediglich einige Parameter an den Prozess angeglichen werden.

Vollrohrmethode

Falls die Referenz-Verwiegung nicht umsetzbar ist, gibt es eine alternative Option, um den DYNAmas zu kalibrieren:

Unter dem DYNAmas ist ein einfacher Schieber zu positionieren, um die Rohrleitung für die Kalibrierung zu schließen.

Der DYNAmas muss komplett mit dem Produkt befüllt werden, ggf. durch eine Klappe in der Rohrleitung über dem Gerät.

Sobald das Gerät mit dem Produkt befüllt ist, wird die Produktkonzentration in der Rohrleitung dem Signal zugeordnet.

Alternativ kann das Gerät auch vorkalibriert werden, bevor es installiert wird.

Bestellschlüssel DYNAmas a/b/c/d/e/f/g/h/i/j

	a	Flanschnorm	
	AF	ASME Standard	
	DF	EN Standard	
	b	Flanschform	
	1	Vor- und Rücksprung	
	3	beidseitig Rücksprung	
	<u>5</u>	beidseitig Vorsprung (Standard)	
	c	Nenndruck PN	
	[Zahl]	[Zahl] bar (DF) bzw. lbs (AF), siehe „DYNAmas im Detail“	
	d	Nennweite DN	
	[Zahl]	[Zahl] mm, siehe „DYNAmas im Detail“	
	e	Innendurchmesser Di	
	[Zahl]	[Zahl] mm (DF) bzw. Inch (AF), siehe „DYNAmas im Detail“	
	f	Material des Sensorgehäuses	
	00	Stahl, verzinkt, chromatiert, lackiert (Standard für DN150 bis 300)	
	10	1.4307 / AISI 304L Edelstahl (Standard für DN25 bis 125)	
	12	Gehäuse: 1.4307 / AISI 304L, Flansch-Deckel: 1.4571 / AISI 316Ti	
	13	Gehäuse: Stahl verzinkt, chromatiert, lackiert, Normalstahl Flansche: 1.4307. Rostfreier Stahl	
	20	1.4571 / AISI 316Ti (Edelstahl)	
	g	Material des Sensorrohrs	
	<u>01</u>	glasfaserverstärktes Epoxidharz	
	02	Vinylester-Harz	
	20	PTFE	
	40	Keramik	
	h	Material der Dichtungen	
	00	Nitrilbutadienkautschuk (NBR)	
	<u>10</u>	Fluorkautschuk (FPM/FKM)	
	20	Silikon (MH)	
	i	Optionen	
	HT160	Temperatur bis 160 °C	
	j	Zulassungen	
	Ex1/21		
	Ex20-21		
DYNAmas			

Beispiel: DYNAmas DF/5/16/100/107,1/10/40/10

Andere Ausführungen auf Anfrage.

Innovative Lösungen - Bewährte Technik seit über 30 Jahren

- Massedurchsatzmessung
- Durchflussüberwachung
- Staubmessung
- Geschwindigkeitsmessung
- Füllstanddetektion
- Partikelgrößenmessung



DYNA Instruments GmbH
Tempowerkring 7
21079 Hamburg
Germany
Tel.: +49 (0)40 790 185 0
Fax: +49 (0)40 790 185 18
E-Mail: info@dynainstruments.com
Web: www.dynainstruments.com

Technische Änderungen vorbehalten. Alle Angaben beschreiben die Produkte in allgemeiner Form. Sie stellen keine Eigenschaftszusicherung im Sinne des § 459, Abs. 2, BGB dar und begründen keine Haftung.

DYNAmas_product-information_MAN-15-rev-2-de-DE